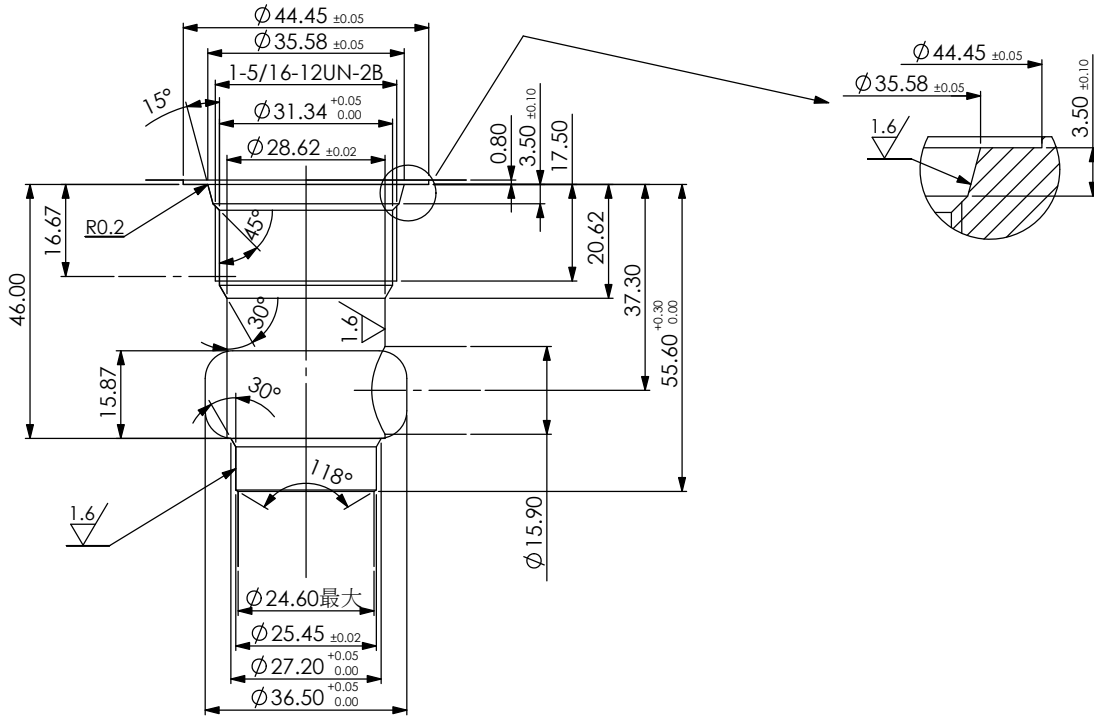


### 成型孔:16WS-2

◎ 0.05 A

螺紋與其它尺寸  
的同心度

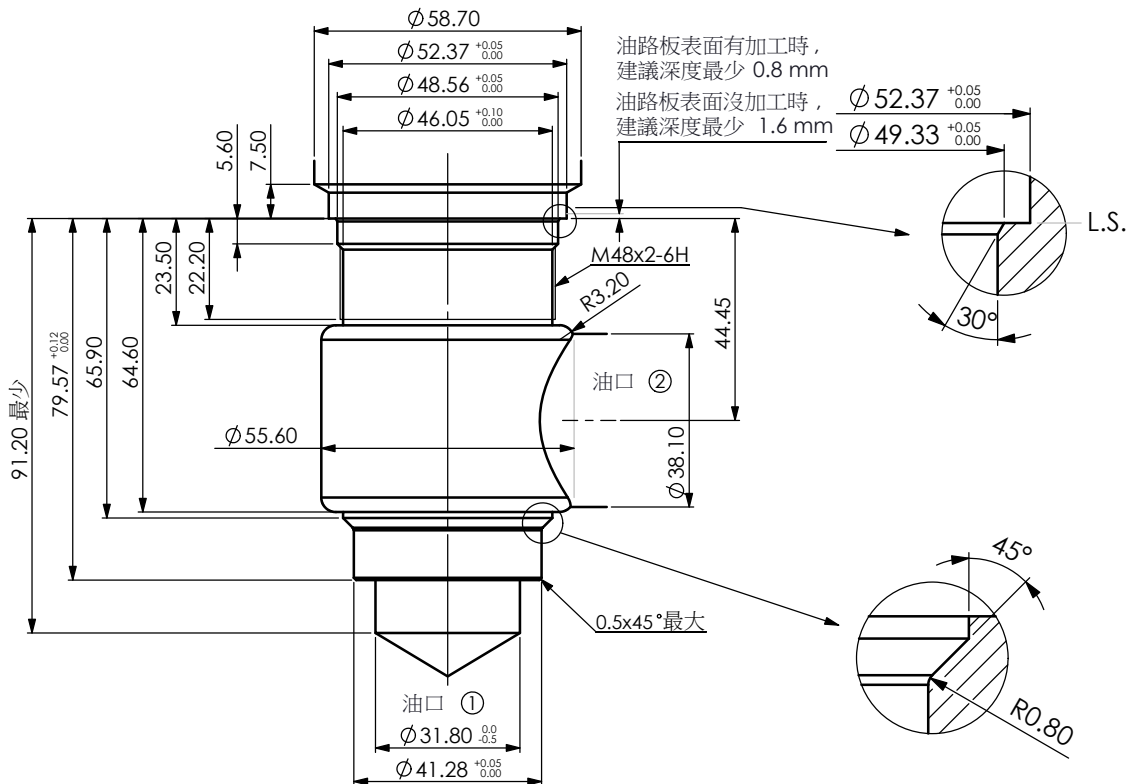


尺寸單位:mm

### 成型孔:18AB-2

◎ 0.05 A

螺紋與其它尺寸  
的同心度



尺寸單位:mm